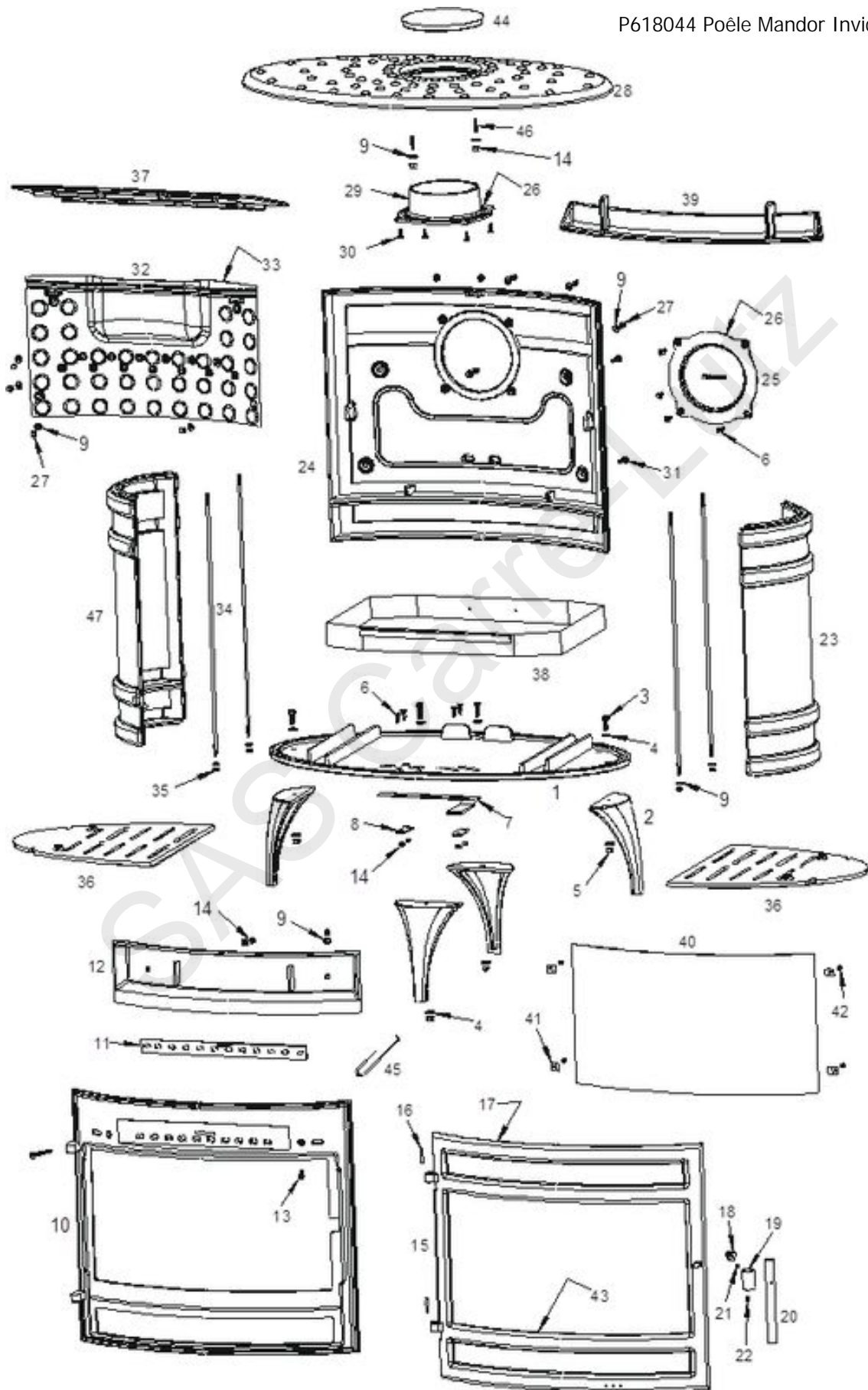


P618044 Poêle Mandor Invicta



Repère	Référence	Produit
2	F610430U	PIED POELE MANDOR
3	AV8408250	VAM TH M08X025 BRUT CL.6.8
4	AV4100080	RONDELLE M M08 BRUT
5	AV7100080	ECROU HU M08 BRUT CL.8
7	AT610131A	REGISTRE POELE MANDOR
8	AT610112A	BRIDE POELE SEDAN
11	AT610115A	REGISTRE AIR SECONDAIRE
15	F610436U	PORTE POELE MANDOR
16	AV6305300	GOUPILLE CANNELEE G2 5X30 BRUT
17	AI303008	JOINT THERMOCORDE D8
18	AS610199A	MENTONNET POELE MANDOR
19	F610405U	SUPPORT POIGNEE POELE MANDOR
20	AS610160B	POIGNEE POELE MANDOR
20	AS610160B	POIGNEE POELE MANDOR
21	AV8654167	VAM TFPZ M04X016 Zn CL.4.8
22	AV8706080	VAM STHCPLT M06X08 BRUT CL14.9
25	F610228B	TAMPON POELE 0 150
26	AI303005	JOINT THERMOCORDE D5
29	F610271B	BUSE POELE 0 150
30	AV8636200	VAM FHC M06X020 BRUT CL.10.9
31	AV8696250	VAM TBEHC M06X025 BRUT CL10.9
32	F610446B-B	TAQUE POST-COMBUSTION
33	AI303012	JOINT THERMOCORDE D12
36	F610437B-B	GRILLE DEMI POELE MANDOR
37	F610445B	DEFLECTEUR POELES MANDOR ANGOR
38	AT610130A	TIROIR CENDRIER POELE MANDOR
39	F610444B	CHENET
40	AX606180A	VITRE POELE OVALE MANDOR

41	AS700262	CLAMS VITRE 20X15 700/700GV/80	
42	AV8644067	VAM TCPZ M04X06 Zn CL.4.8	
43	AI302001	JOINT VITRE J80000Y	
44	F610443B	TAMPON POELE MANDOR	
45	AS800255	MAIN FROIDE D6 TOUTES SAUF 750	
ACC	AI601003	COLLE REFRAC. 30 ML	
ACC	AD49523	GANT ANTI CHALEUR BOUCLETTE	